



Dreiphasen-Wechselrichter Solis 4G

(5-10 kW) **Installations- und Bedienungsanleitung**

Ver 1.2

Ningbo Ginlong Technologies Co., Ltd.

No. 57 Jintong Road, Binhai Industrial Park, Xiangshan, Ningbo,
Zhejiang, 315712, VR China.

Tel: +86 (0)574 6578 1806

Fax: +86 (0)574 6578 1606

E-Mail: info@ginlong.com

Web: www.ginlong.com

Wenn Sie ein Problem mit dem Wechselrichter haben, ermitteln Sie bitte die Seriennummer des Wechselrichters und kontaktieren Sie uns. Wir werden versuchen, Ihre Frage so schnell wie möglich zu beantworten.



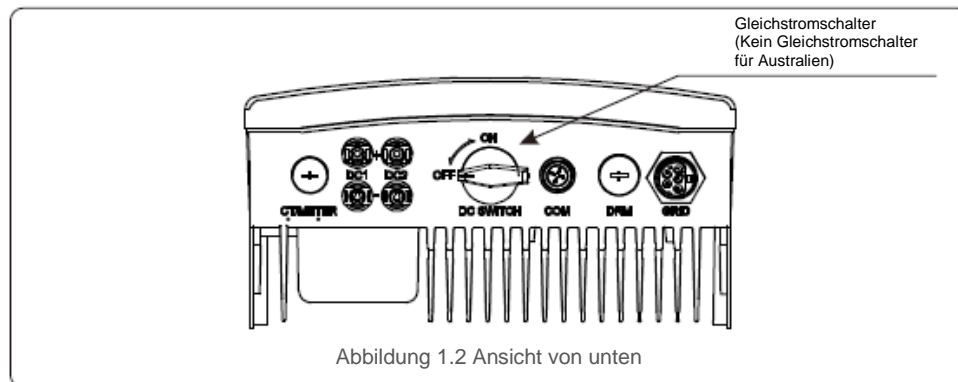
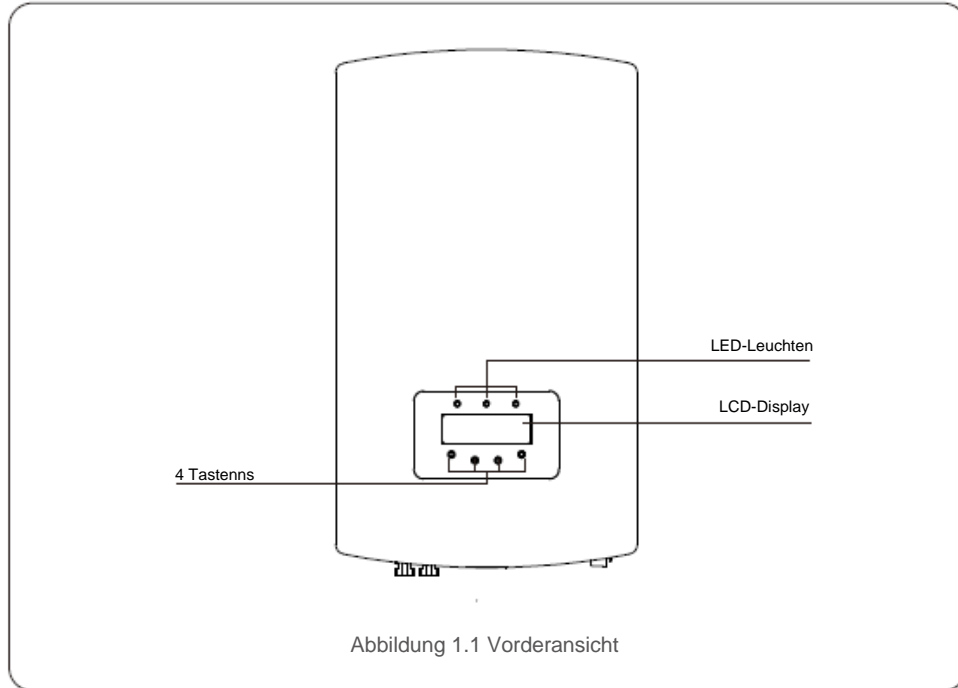
Ginlong (Ningbo) Technologies Co., Ltd.

1. Einführung	2
1.1 Produktbeschreibung	2
1.2 Verpackung	3
2. Sicherheitsanweisungen	4
2.1 Sicherheitssymbole	4
2.2 Allgemeine Sicherheitsanweisungen	4
2.3 Gebrauchshinweise	5
3. Überblick	6
3.1 Bedienfeld-Display	6
3.2 LED-Statusanzeigeleuchten	6
3.3 Tastatur	6
3.4 LCD	6
4. Handhabung und Lagerung des Produkts	7
4.1 Handhabung des Produkts	7
4.2 Lagerung des Produkts	8
5. Installation	9
5.1 Auswahl des Standorts für den Wechselrichter	9
5.2 Montage des Wechselrichters	11
5.3 Elektrische Anschlüsse	13
6. Starten & Stoppen	21
6.1 Starten des Wechselrichters	21
6.2 Stoppen des Wechselrichters	21
7. Betrieb	22
7.1 Hauptmenü	22
7.2 Informationen	22
7.3 Einstellungen	24
7.4 Erweiterte Infos	24
7.5 Erweiterte Einstellungen	27
8. Wartung	31
9. Fehlerbehebung	31
10. Technische Daten	34

1. Einführung

1.1 Produktbeschreibung

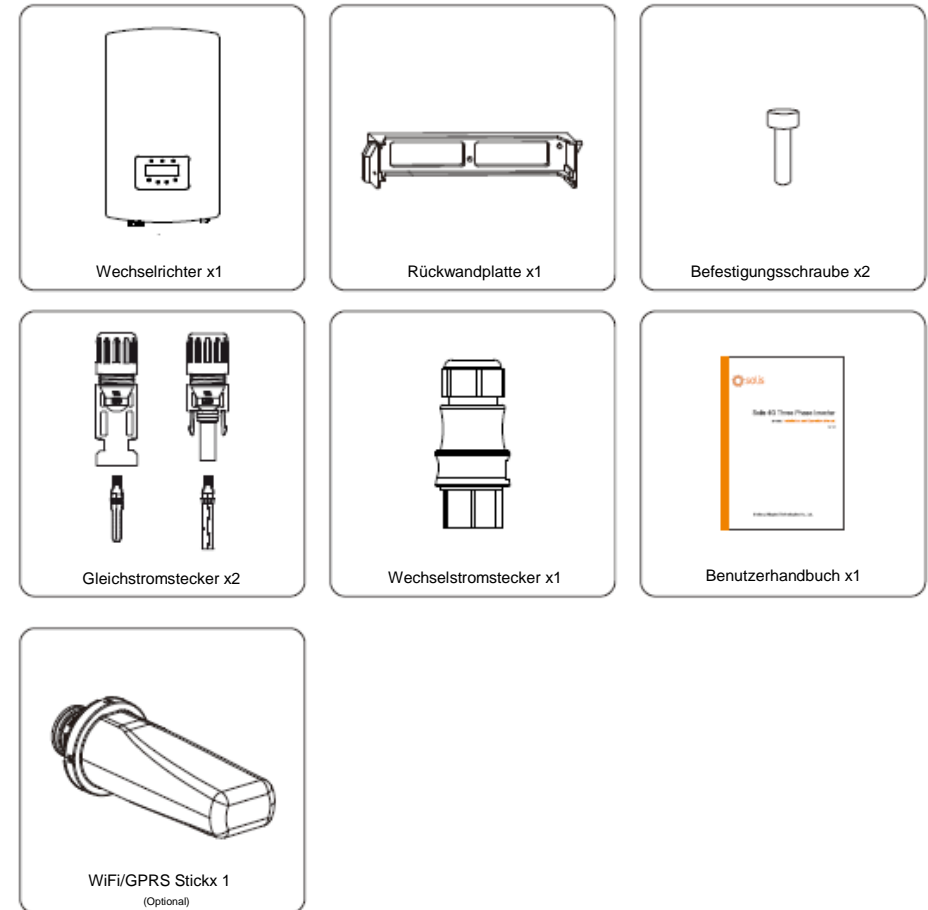
Die Dreiphasen-Wechselrichter Solis 4G integrieren DRM- und Rückflussstrom-Steuerfunktionen und eignen sich daher gut für Anforderungen intelligenter Netze. Die Dreiphasen-Wechselrichter der Serie 4G umfassen 6 Modelle, die nachfolgend aufgeführt sind: Solis-3P5K-4G, Solis-3P6K-4G, Solis-3P8K-4G, Solis-3P9K-4G, Solis-3P10K-4G Solis-3P5K-4G-LV



1. Einführung

1.2 Verpackung

Stellen Sie bei der Entgegennahme des Wechselrichters sicher, dass alle unten aufgeführten Teile enthalten sind:



Wenn etwas fehlt, wenden Sie sich bitte an Ihren lokalen Solis-Händler.

2. Sicherheitsanweisungen

2.1 Sicherheitssymbole

Die nachfolgend aufgeführten Sicherheitssymbole werden in diesem Handbuch verwendet, um auf mögliche Sicherheitsrisiken und Sicherheitsinformationen hinzuweisen:



WARNUNG:

Das Symbol WARNUNG verweist auf wichtige Sicherheitsanweisungen, deren Nichtbeachtung zu schweren Verletzungen oder zum Tod führen kann.



HINWEIS:

Das Symbol HINWEIS verweist auf wichtige Sicherheitsanweisungen, deren Nichtbeachtung zu Schäden oder der Zerstörung des Wechselrichters führen kann.



ACHTUNG:

Das Symbol ACHTUNG, STROMSCHLAGEFAHR verweist auf wichtige Sicherheitsanweisungen; wenn diese nicht korrekt eingehalten werden, kann dies zu einem Stromschlag führen.



ACHTUNG:

ACHTUNG, HEISSE OBERFLÄCHE weist auf Sicherheitshinweise hin; wenn diese nicht korrekt eingehalten werden, kann dies zu Verbrennungen führen.

2.2 Allgemeine Sicherheitsanweisungen



WARNUNG:

Verbinden Sie den Pluspol (+) oder Minuspol (-) der PV-Reihe nicht mit der Masse, da dies zu schweren Schäden am Wechselrichter führen kann.



WARNUNG:

Elektroinstallationen müssen in Übereinstimmung mit den örtlichen und nationalen Sicherheitsnormen vorgenommen werden.



WARNUNG:

Um die Brandgefahr zu verringern, sind für die mit dem Wechselrichter verbundenen Stromkreise Überstrom-Schutzeinrichtungen (OCPD) erforderlich. Die DC OCPD ist gemäß den örtlichen Anforderungen zu installieren. Alle Leiter von Photovoltaik-Quellen und -Ausgangskreisen müssen mit Trennschaltern gemäß NEC Artikel 690, Teil II versehen sein. Alle Solis Dreiphasen-Wechselrichter verfügen über einen integrierten Gleichstromschalter.



ACHTUNG:

Stromschlaggefahr. Nehmen Sie die Abdeckung nicht ab. Im Inneren des Geräts befinden sich keine vom Benutzer zu wartenden Teile. Wenden Sie sich an einen qualifizierten und zugelassenen Servicetechniker.

2. Sicherheitsanweisungen



ACHTUNG:

Die PV-Reihe (Solarmodule) liefert eine Gleichspannung, wenn sie dem Sonnenlicht ausgesetzt ist.



ACHTUNG:

Stromschlaggefahr durch die in den Kondensatoren des Wechselrichters gespeicherte Energie. Nehmen Sie die Abdeckung nach dem Trennen aller Stromquellen 5 Minuten lang nicht ab (nur Servicetechniker). Die Gewährleistung kann erlöschen, wenn die Abdeckung ohne Genehmigung abgenommen wird.



ACHTUNG:

Die Oberfläche des Wechselrichters kann über 75 °C heiß werden. Um Verbrennungen zu vermeiden, berühren Sie die Oberfläche NICHT, wenn der Wechselrichter in Betrieb ist. Der Wechselrichter muss außerhalb der Reichweite von Kindern installiert werden.

2.3 Gebrauchshinweise

Der Wechselrichter wurde nach den geltenden Sicherheits- und technischen Richtlinien konstruiert. Verwenden Sie den Wechselrichter nur in Anlagen, die den folgenden Spezifikationen entsprechen:

1. Eine dauerhafte Installation ist erforderlich.
2. Die elektrische Installation muss allen geltenden Vorschriften und Normen entsprechen.
3. Der Wechselrichter muss gemäß den Anweisungen in dieser Anleitung installiert werden.
4. Der Wechselrichter muss gemäß den korrekten technischen Daten installiert werden.
5. Zur Inbetriebnahme des Wechselrichters muss der Netzversorgungs-Hauptschalter (Wechselstrom) eingeschaltet werden, bevor der Gleichstromtrenner des Solarpanels eingeschaltet wird. Zum Stoppen des Wechselrichters muss der Netzversorgungs-Hauptschalter (Wechselstrom) ausgeschaltet werden, bevor der Gleichstromtrenner des Solarpanels ausgeschaltet wird.

3. Überblick

3.1 Bedienfeld-Display

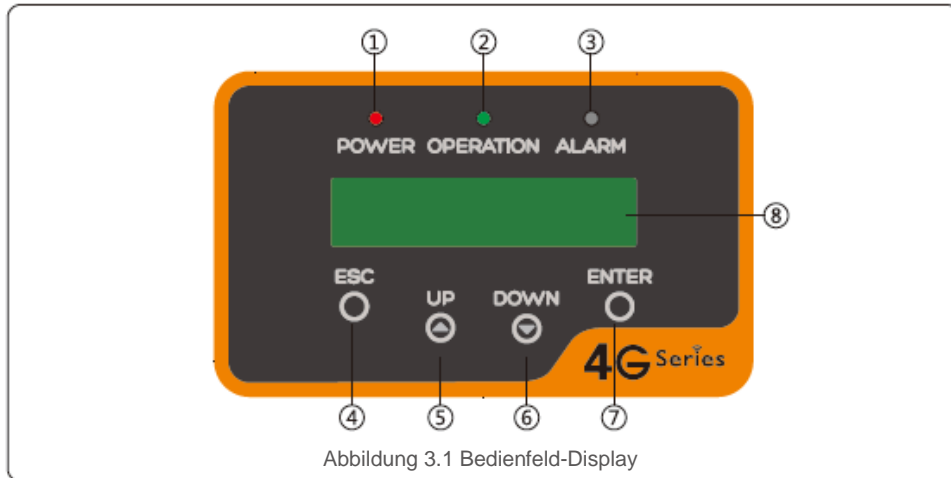


Abbildung 3.1 Bedienfeld-Display

3.2 LED-Statusanzeigeleuchten

	Leuchte	Status	Beschreibung
①	POWER (STROM)	ON (Ein)	Der Wechselrichter kann Gleichstrom erkennen.
		OFF (Aus)	Kein Gleichstrom oder schwacher Gleichstrom.
②	OPERATION (BETRIEB)	ON (Ein)	Der Wechselrichter arbeitet korrekt.
		OFF (Aus)	Der Wechselrichter hat die Stromversorgung unterbrochen.
		BLINKT	Der Wechselrichter wird initialisiert.
③	ALARM	ON (Ein)	Alarm- oder Fehlerzustand erkannt.
		OFF (Aus)	Der Wechselrichter arbeitet korrekt.

Tabelle 3.1 LED-Statusanzeigeleuchten

3.3 Tastatur

Am Bedienfeld des Wechselrichters befinden sich vier Tasten (von links nach rechts): ESC, UP (NACH OBEN), NACH UNTEN (DOWN) und ENTER. Die Tastatur wird für folgende Aufgaben verwendet:

- Blättern durch die angezeigten Optionen (die Tasten NACH OBEN und NACH UNTEN);
- Zugriff zum Ändern der einstellbaren Einstellungen (die Tasten ESC und ENTER).

3.4 LCD

Die zweizeilige LCD-Anzeige befindet sich am Bedienfeld des Wechselrichters und zeigt die folgenden Informationen an:

- Betriebsstatus und -daten des Wechselrichters;
- Servicemeldungen für den Bediener;

.6.

4. Handhabung und Lagerung des Produkts

- Alarmnachrichten und Fehlermeldungen.

4.1 Handhabung des Produkts

Lesen Sie die unten stehende Anleitung, bevor Sie mit dem Wechselrichter arbeiten:

1. Die roten Ovale unten kennzeichnen Ausschnitte auf der Produktverpackung. Drücken Sie die Ausschnitte nach innen, um Griffe zum Verschieben des Wechselrichters zu bilden (siehe Abbildung 4.1).

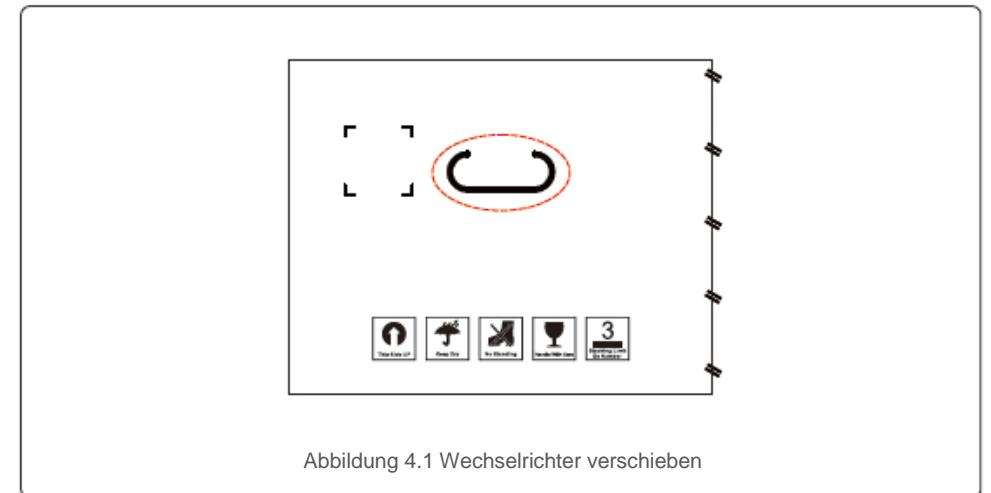


Abbildung 4.1 Wechselrichter verschieben

2. Öffnen Sie den Karton und handhaben Sie den Wechselrichter an beiden Seiten durch die mit einer gestrichelten Linie markierte Fläche (siehe Abbildung 4.2).

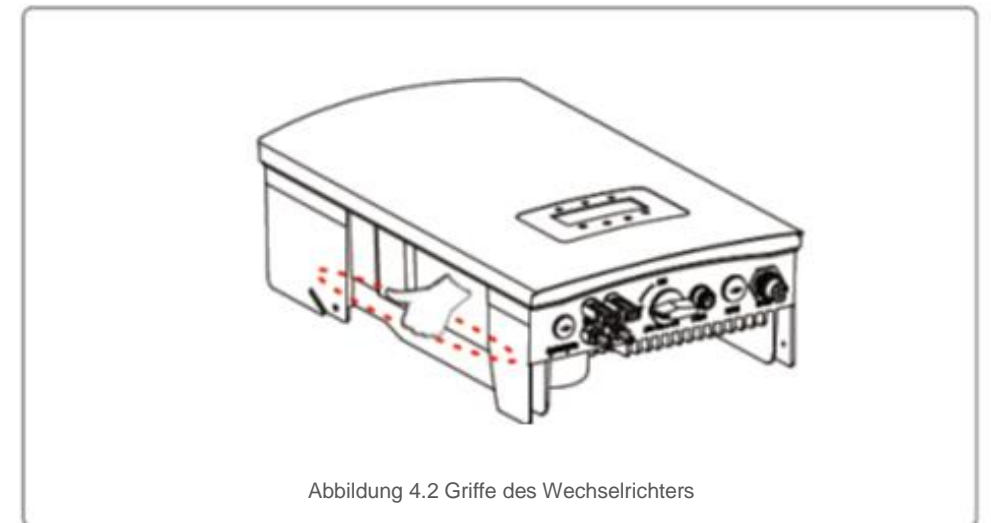


Abbildung 4.2 Griffe des Wechselrichters

4. Handhabung und Lagerung des Produkts

5. Installation

4.2 Lagerung des Produkts

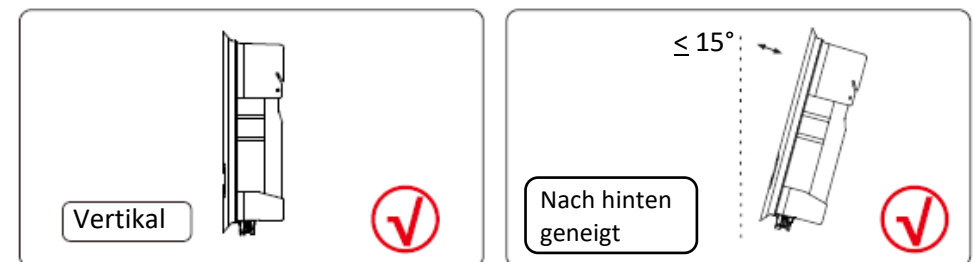
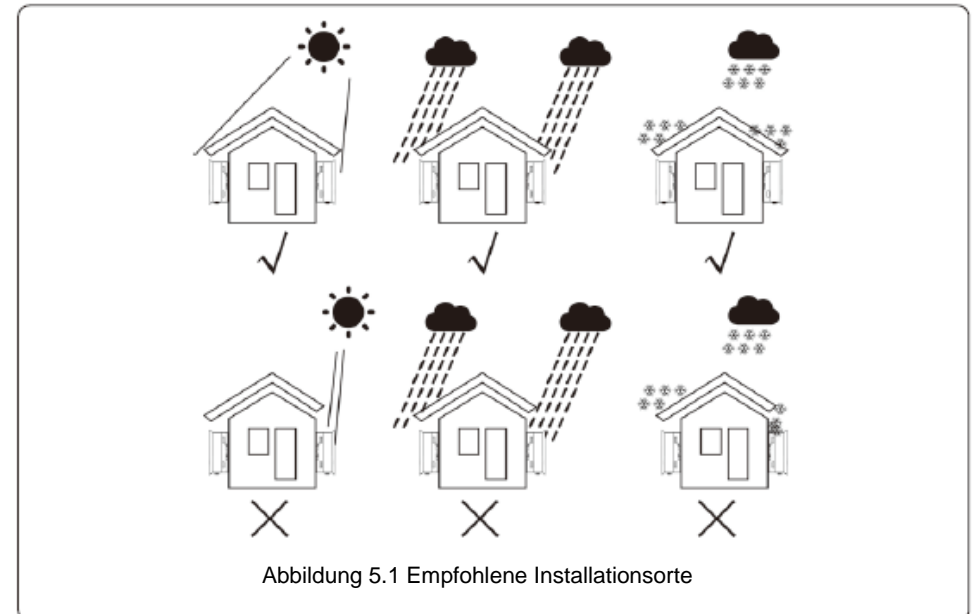
Wenn der Wechselrichter nicht sofort installiert werden soll, beachten Sie die Lagerungshinweise und Umgebungsbedingungen unten:

- Packen Sie den Wechselrichter wieder in die Originalverpackung ein und verschließen Sie diese mit Klebeband, wobei das Trocknungsmittel im Inneren der Verpackung liegen muss.
- Lagern Sie den/die Wechselrichter an einem sauberen und trockenen Ort, frei von Staub und Schmutz.
- Die Lagertemperatur muss zwischen -25 und 60 °C liegen und die Luftfeuchtigkeit zwischen 0 und 100 %, nicht kondensierend.
- Stapeln Sie nicht mehr als vier (4) Wechselrichter übereinander.
- Halten Sie die Box(en) von korrosiven Materialien fern, um Schäden am Wechselrichtergehäuse zu vermeiden.
- Überprüfen Sie die Verpackung regelmäßig. Wenn die Verpackung beschädigt ist (Nässe, Schädlingsbefall usw.), verpacken Sie den Wechselrichter sofort neu.
- Lagern Sie den/die Wechselrichter auf einer ebenen, festen Oberfläche - nicht geneigt oder verkehrt herum.
- Nach einer langen Lagerung muss der Wechselrichter vor der Inbetriebnahme durch qualifiziertes Service- oder Fachpersonal vollständig untersucht und getestet werden.
- Für eine Wiederinbetriebnahme nach längerer Nichtbenutzung müssen das Gerät überprüft und ggf. Oxidation und Staub entfernt werden, die sich in seinem Inneren abgesetzt haben können.

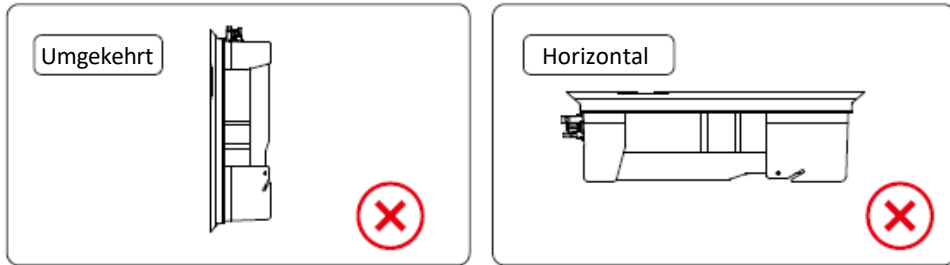
5.1 Auswahl des Standorts für den Wechselrichter

Bei der Auswahl des Standorts für den Wechselrichter müssen die folgenden Kriterien berücksichtigt werden:

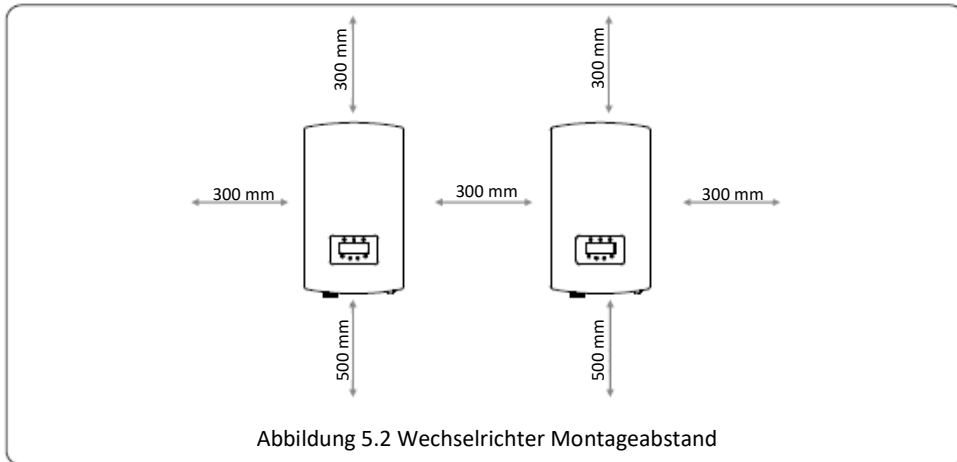
- Installieren Sie das Gerät nicht in kleinen geschlossenen Räumen, in denen die Luft nicht frei zirkulieren kann. Um eine Überhitzung zu vermeiden, achten Sie immer darauf, dass der Luftstrom um den Wechselrichter herum nicht blockiert wird.
- Die Einwirkung von direktem Sonnenlicht erhöht die Betriebstemperatur des Wechselrichters und kann zu einer Begrenzung der Ausgangsleistung führen. Ginlong empfiehlt, den Wechselrichter so einzubauen, dass er nicht direkter Sonneneinstrahlung oder Regen ausgesetzt ist.
- Um eine Überhitzung zu vermeiden, muss bei der Wahl des Aufstellungsortes des Wechselrichters die Temperatur der Umgebungsluft berücksichtigt werden. Ginlong empfiehlt die Verwendung eines Sonnenschutzes, der das direkte Sonnenlicht minimiert, wenn die Umgebungslufttemperatur um das Gerät herum 40 °C überschreitet.



5. Installation



- Die Sichtbarkeit der LED-Statusleuchten und der LCD-Anzeige sollte berücksichtigt werden.
- Vertikal (+/- 5°) oder nach hinten geneigt (<=15°) montieren.
- Montieren Sie den Wechselrichter nicht an der nach vorne geneigten Wand.
- Montieren Sie den Wechselrichter nicht horizontal.



- Die Temperatur der Wechselrichter-Kühlkörper kann 75 °C betragen.
- Der Wechselrichter ist für extreme Arbeitsbedingungen ausgelegt, Betriebstemperaturbereich: 25 °C bis 65 °C.
- Wenn 1 oder mehrere Wechselrichter an einem Ort installiert sind, muss ein Mindestabstand von 30 cm zwischen den einzelnen Wechselrichtern und zu anderen Objekten eingehalten werden. Die Unterseite des Wechselrichters muss einen Abstand von 50 cm zum Boden haben.



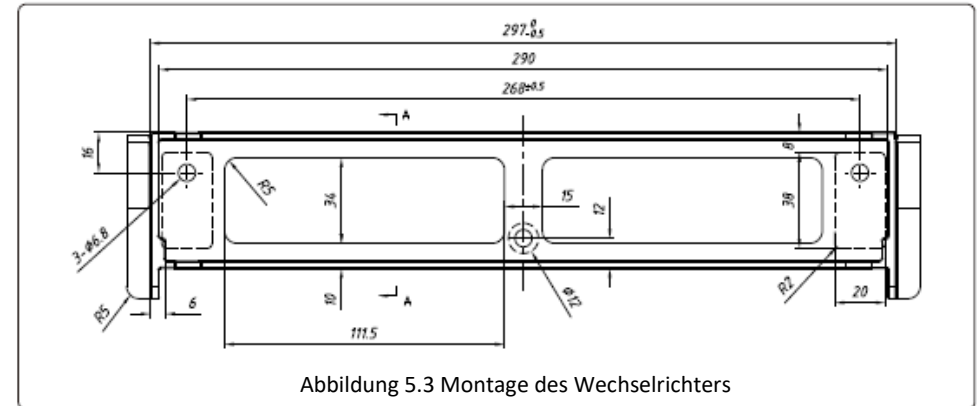
HINWEIS:

Es dürfen keine Gegenstände auf dem Wechselrichter abgelegt oder daran angelehnt werden.

5. Installation

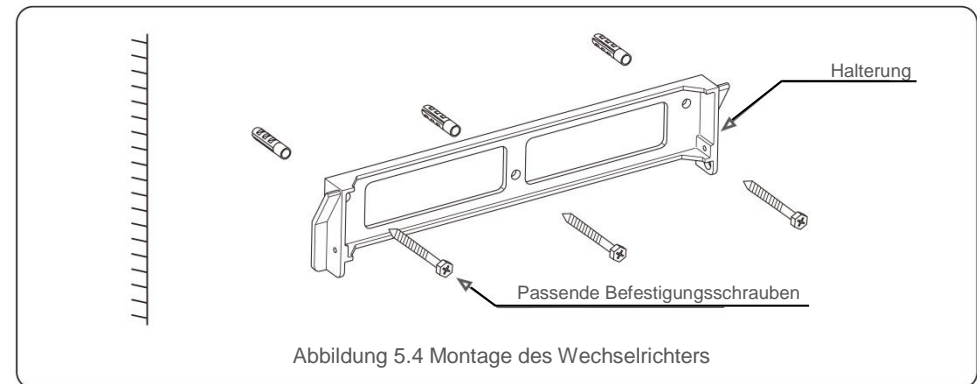
5.2 Montage des Wechselrichters

Abmessungen der Montagehalterung:



Siehe Abbildung 5.4 und Abbildung 5.5. Der Wechselrichter muss vertikal montiert werden. Die Schritte zur Montage des Wechselrichters sind unten aufgeführt.

1. Beachten Sie Abbildung 5.4: Die Löcher für die Dehnschrauben sind auf den Lochdurchmesser der Halterung abgestimmt (ST6.3*60 kreuzversenkte Sechskant-Blechschrauben, HJ0108 10*50 mm Dübel), sie müssen mit dem Schlagbohrer mit dem 10-mm-Bohrereinsatz vertikal in die Wand gesetzt werden. Das Bohrloch muss senkrecht zur Wand verlaufen. Alle Bohrungen sind 60 mm tief.



2. Vergewissern Sie sich, dass die Halterung horizontal ausgerichtet ist und die Montagelöcher (siehe Abbildung 5.4) korrekt markiert sind. Bohren Sie die Löcher an den Markierungen in die Wand.
3. Befestigen Sie die Halterung mit den passenden Dehnschrauben an der Wand.



WARNUNG:

Der Wechselrichter muss vertikal montiert werden.

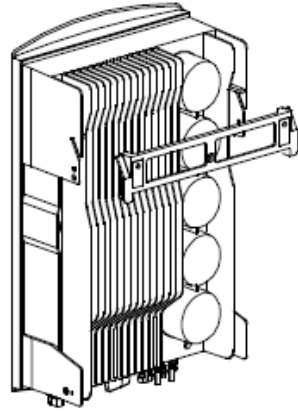


Abbildung 5.5 Installation des Wechselrichters

4. Heben Sie den Wechselrichter an und hängen Sie ihn an die Halterung, und befestigen Sie beide Seiten des Wechselrichters mit Sicherungsschrauben (Zubehör).

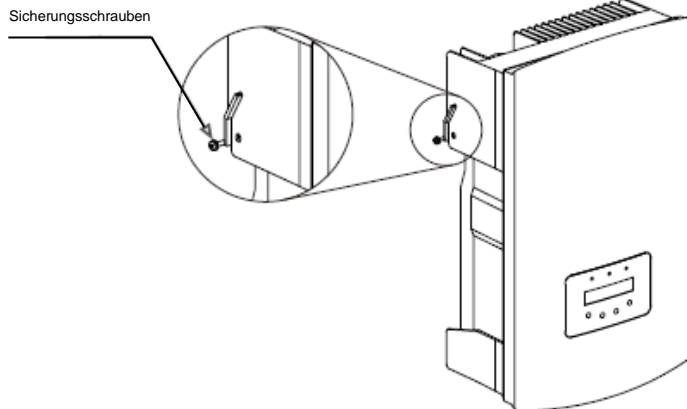


Abbildung 5.6 Fixierung des Wechselrichters

5. Montage der Diebstahlsicherung (optional)

Das (vom Benutzer bereitgestellte) Diebstahlsicherungsschloss sorgt dafür, dass der Wechselrichter in der Halterung gegen Diebstahl gesichert ist.

Das Schloss sollte dem Schlüssellochdurchmesser von 5 mm entsprechen und am besten aus Edelstahl sein.

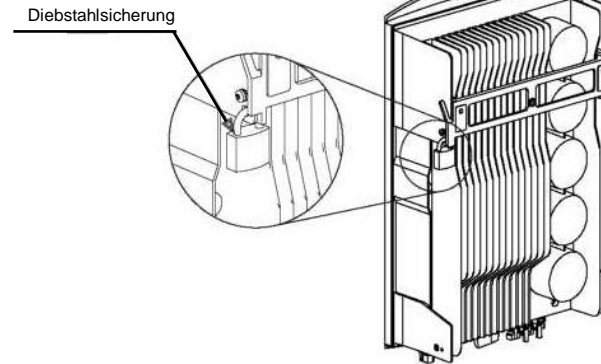


Abbildung 5.7 Montage des Sicherheitsschlosses

5.3 Elektrische Anschlüsse

Der Wechselrichter verfügt über eine Schnellanschlussklemme, sodass die obere Abdeckung beim elektrischen Anschließen nicht geöffnet werden muss. Das Anschluss-Symbol befindet sich auf der Unterseite des Wechselrichters, wie in Tabelle 5.1 unten dargestellt. Alle elektrischen Anschlüsse entsprechen der lokalen oder nationalen Norm.

+	Positive Gleichstrom-Eingangsklemme
-	Negative Gleichstrom-Eingangsklemme
DC1	Gleichstrom-Eingangsklemme
DC2	Gleichstrom-Eingangsklemme
DC SWITCH	Schalter der Gleichstrom-Eingangsklemmen
COM	RJ45 und Klemmenblock für RS485-Kommunikationsanschluss
GRID	Anschlussklemme des Netzes

Tabelle 5.1 Symbole für den elektrischen Anschluss

Der elektrische Anschluss des Wechselrichters muss entsprechend den unten aufgeführten Schritten erfolgen:

1. Schalten Sie den Hauptschalter der Netzversorgung (Wechselstrom) OFF (Aus).
2. Schalten Sie den Gleichstrom-Isolator OFF (Aus).
3. Montieren Sie den PV-Eingangsstecker am Wechselrichter.

5. Installation

5.3.1 Erdung

Solis empfiehlt zwei Erdungsschutzverfahren: Durch den Netzklemmenanschluss und durch den Anschluss des externen Kühlkörpers.

Wenn die Erdung über eine Wechselstromklemme erfolgt, beachten Sie den Inhalt von 5.3.2.

Wenn der Kühlkörper zur Erdung verwendet wird, führen Sie die folgenden Schritte aus:

- 1) Bereiten Sie das Erdungskabel vor: Es wird empfohlen, das Kupferaderkabel für den Außenbereich mit $\geq 6 \text{ mm}^2$ zu verwenden.
- 2) OT-Anschlüsse vorbereiten: M6.



Wichtig:

Bei mehreren parallel geschalteten Wechselrichtern sollten alle Wechselrichter an den gleichen Erdungspunkt angeschlossen werden, um die Möglichkeit eines Spannungspotentials zwischen den Wechselrichter-Massen auszuschließen.

- 3) Isolieren Sie das Erdungskabel auf eine geeignete Länge ab (siehe Abbildung 5.8).

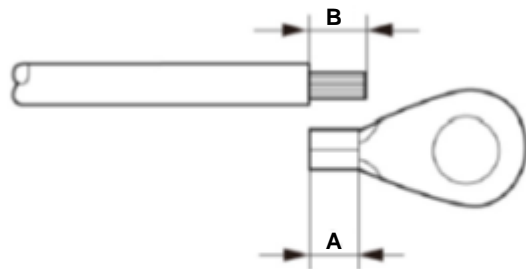


Abbildung 5.8 passende Länge



Wichtig:

A (OT Crimp-Bereich der Kabelklemme) sollte eine Länge von 2–3 mm haben.
B (Länge des Isolierstreifens) sollte 2–3 mm länger sein als A.

- 4) Führen Sie den abisolierten Draht in den OT-Anschluss Crimp-Bereich ein und crimpen Sie den Anschluss mit der Hydraulikklemme an den Draht (siehe Abbildung 5.9).

5. Installation

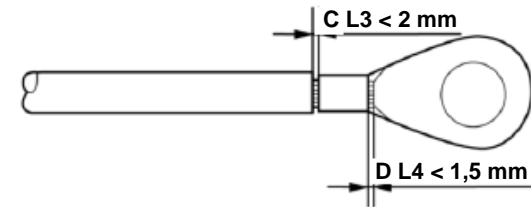


Abbildung 5.9 Draht abisolieren



Wichtig:

Nachdem Sie den Kontakt mit dem Draht gecrimpt haben, überprüfen Sie die Verbindung, um sicherzustellen, dass der Kontakt fest mit dem Draht gecrimpt ist.

- 5) Entfernen Sie die Schraube vom Erdungspunkt des Kühlkörpers.
- 6) Schließen Sie das Erdungskabel an den Erdungspunkt am Kühlkörper an und ziehen Sie die Erdungsschraube an, das Drehmoment beträgt 3 Nm (siehe Abbildung 5.10).

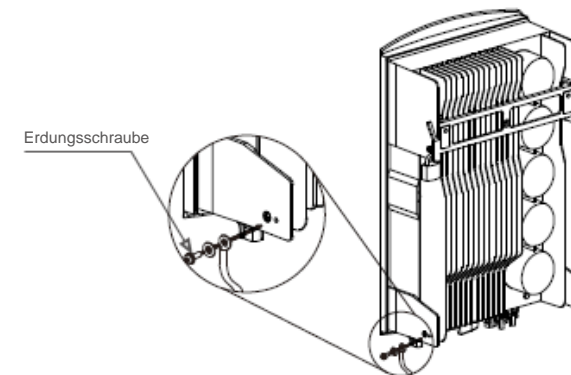


Abbildung 5.10 Festkabel



Wichtig:

Tragen Sie zur Verbesserung des Korrosionsschutzes nach der Installation des Erdungskabels Silikon oder Lack auf.

5.3.2 Anschließen der PV-Netzseite des Wechselrichters



Bevor Sie den Wechselrichter anschließen, stellen Sie sicher, dass die Leerlaufspannung der PV-Reihe innerhalb der Grenzwerte des Wechselrichters liegt.



Vergewissern Sie sich vor dem Anschließen, dass die Polarität der Ausgangsspannung der PV-Reihe mit den Symbolen „DC+“ und „DC-“ übereinstimmt.



Bevor Sie den Wechselrichter anschließen, stellen Sie sicher, dass die Leerlaufspannung der PV-Reihe innerhalb der Grenzwerte des Wechselrichters liegt.



Abbildung 5.11 DC+ Anschluss



Abbildung 5.12 DC- Anschluss



Verwenden Sie ein für die PV-Anlage zugelassenes Gleichstromkabel.

Kabeltyp	Querschnitt (mm ²)	
	Bereich	Empfohlener Wert
Allgemeines Industrie-PV-Kabel (Modell: PV1-F)	4,0–6,0 (12–10 AWG)	4,0 (12 AWG)

Die Schritte zur Montage der Gleichstromstecker sind:

1. Isolieren Sie das Gleichstromkabel ca. 7 mm weit ab und nehmen Sie die Anschluss-Überwurfmutter ab (siehe Abbildung 5.13)
2. Führen Sie den Draht in die Anschluss-Überwurfmutter und den Kontaktstift ein (siehe Abbildung 5.14)
3. Crimpen Sie den Kontaktstift mit einer geeigneten Drahtcrimpeinheit an den Draht (siehe Abbildung 5.15)
4. Führen Sie den Metallstecker in die Oberseite des Steckverbinders ein und ziehen Sie die Mutter mit einem Drehmoment von 2,5–3 Nm an (siehe Abbildung 5.16).

5. Messen Sie die PV-Spannung des Gleichstromeingangs mit dem Multimeter, überprüfen Sie die Polarität des Gleichstrom-Eingangskabels (siehe Abbildung 5.17) und stellen Sie sicher, dass jeder Strang der PV-Spannung im Betriebsbereich des Wechselrichters liegt. Schließen Sie den Gleichstromstecker an den Wechselrichter an, bis ein leichtes Klicken anzeigt, dass die Verbindung erfolgreich war (siehe Abbildung 5.18)

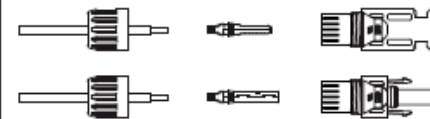


Abbildung 5.13 Demontage der Anschluss-Überwurfmutter

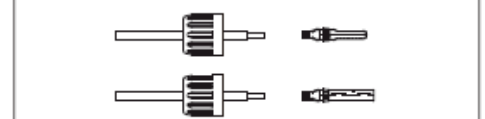


Abbildung 5.14 Einführen des Drahts in die Anschluss-Überwurfmutter und den Kontaktstift

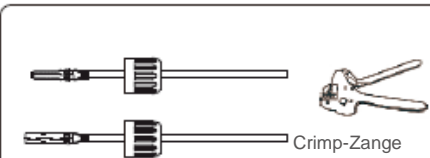


Abbildung 5.15 Crimpen des Kontaktstiftes an den Draht

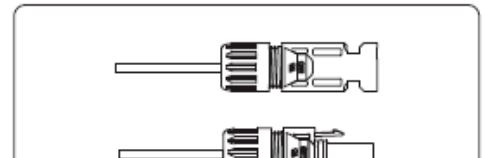


Abbildung 5.16 Steckverbinder mit aufgeschraubter Überwurfmutter



Abbildung 5.17 Multimeter-Messung

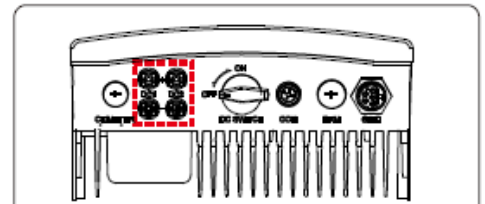


Abbildung 5.18 Verbinden der Gleichstromstecker mit dem Wechselrichter

WARNUNG:



Wenn das Gleichstrom-Eingangskabel umgekehrt angeschlossen wurde, dürfen die Gleichstromschalter DC1 und DC2 nicht sofort betätigt werden, damit Schäden am Wechselrichter vermieden werden. Schäden, die hierdurch entstehen, sind durch die Gewährleistung nicht abgedeckt.
Lösung: Warten Sie, bis die reduzierte Sonneneinstrahlung und PV-Spannung unter 0,5 A liegt (meist abends). Stellen Sie dann den Gleichstromschalter auf OFF (Aus), ziehen Sie die Stecker „+“ und „-“ ab und schließen Sie die Kabel wieder an.

5.3.3 Anschließen der Netzseite des Wechselrichters

Für alle Wechselstromanschlüsse muss das 105 °C-Kabel mit 2,5–6 mm² Querschnitt verwendet werden. Stellen Sie sicher, dass der Widerstand des Kabels geringer als 1,5 Ohm ist. Falls das Kabel länger als 20 m ist, ist dies gegenüber dem 6-mm² Kabel vorzuziehen.



Im Wechselstromstecker-Symbol sind die fünf Anschlüsse „L1“, „L2“, „L3“, „N“ und „PE“ gekennzeichnet (siehe Abbildung 5.20). Drei spannungsführende Leitungen sind an den Klemmen „L1“, „L2“ und „L3“ angeschlossen; die Erdungsleitung verbindet „PE“; der Neutraleiter verbindet die Klemme „N“:

Jeder Wechselrichter hat einen entsprechenden Wechselstromnetz-Endanschluss. Siehe Abbildung 5.19.



Abbildung 5.19
Wechselstromnetz-Endanschluss



Abbildung 5.20
Wechselstromnetz-Endanschluss innen

Die Schritte zur Montage des Wechselstromnetz-Endanschlusses sind:

A) Isolieren Sie das Wechselstromkabel ca. 8 mm weit ab. Siehe Abbildung 5.21 links.



Abbildung 5.21 Anschließen der Kabel an den Netzanschluss

B) Führen Sie das Kabel durch die Hülse und die Überwurfmutter des Steckers, und führen Sie anschließend die Kabel in den Netzanschluss ein und ziehen Sie die Schrauben am Stecker fest (siehe Abbildung 5.22). Versuchen Sie, den Draht herauszuziehen, um sicherzustellen, dass er fest angeschlossen ist.



Abbildung 5.22 Angeschlossenes Kabel



Fixieren Sie das Kabel mit einem PH1 Kreuzschlitz-Schraubendreher.



PH1 Kreuzschlitz-Schraubendreher

C) Montieren Sie den Stecker und ziehen Sie die Kappe an der Klemme wieder fest. Siehe Abbildung 5.21 rechts.

D) Schließen Sie den Wechselstromnetz-Endanschluss an den Wechselrichter an. Ein leichtes Klicken bestätigt, dass die Verbindung korrekt ist (siehe Abbildung 5.23).

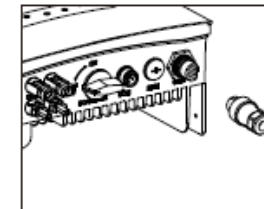


Abbildung 5.23 Wechselstromstecker zum Wechselrichter

5. Installation

5.3.4 Max. Überstromschutzeinrichtung (OCPD)

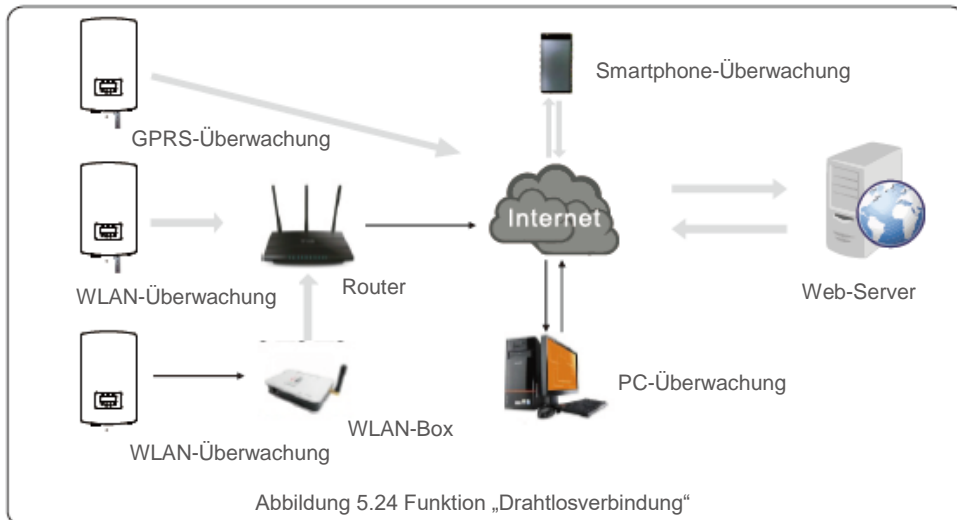
Um die Netzanschlussleitungen des Wechselrichters zu schützen, empfiehlt Solis die Installation von Schaltern gegen Überstrom. Die folgende Tabelle zeigt die OCPD-Werte für die Dreiphasen-Wechselrichter Solis 5-1 0 kW.

Wechselrichter	Nennspannung (V)	Nennausgangsstrom (A)	Strom für Schutzeinrichtung (A)
Solis-3P5K-4G	400	7,2	20
Solis-3P6K-4G	400	8,7	20
Solis-3P8K-4G	400	11,5	20
Solis-3P9K-4G	400	13,0	32
Solis-3P10K-4G	400	14,4	32
Solis-3P5K-4G-LV	208/220/240	13,1	32

Tabelle 5.2 Kennzahlen des Netz-OCPD

5.3.5 Anschluss zur Überwachung des Wechselrichters

Der Wechselrichter kann über WLAN oder GPRS überwacht werden. Alle Solis-Kommunikationsgeräte sind optional (Abbildung 5.24). Die Anschlussanweisungen finden Sie in den Installationshandbüchern des Solis Überwachungsgeräts.



6. Starten & Stoppen

6.1 Starten des Wechselrichters

Zum Starten des Wechselrichters ist es wichtig, dass die folgenden Schritte strikt eingehalten werden:

1. Schalten Sie zunächst den Hauptschalter der Netzversorgung (Wechselstrom) auf ON (Ein).
2. Schalten Sie den Gleichstromschalter auf ON (Ein). Wenn die Spannung von PV-Reihen höher ist als die Startspannung, schaltet sich der Wechselrichter ein. Die rote LED für Strom leuchtet.
3. Wenn sowohl die Gleichstrom- als auch die Wechselstromseite den Wechselrichter versorgen, ist er bereit, Strom zu erzeugen. Zunächst überprüft der Wechselrichter sowohl seine internen Parameter als auch die Parameter des Wechselstromnetzes, um sicherzustellen, dass sie innerhalb der zulässigen Grenzen liegen. Gleichzeitig blinkt die grüne LED, und die LCD-Anzeige zeigt die Informationen zur INITIALISIERUNG an.
4. Nach 30-300 Sekunden (je nach lokaler Anforderung) beginnt der Wechselrichter mit der Stromerzeugung. Die grüne LED leuchtet stetig und die LCD-Anzeige zeigt GENERATING (Erzeugung) an.



WARNUNG:

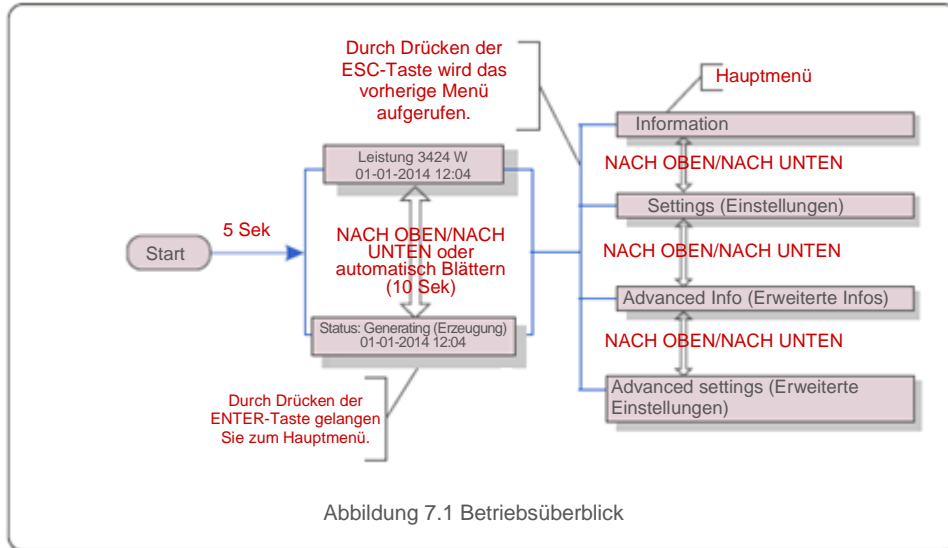
Berühren Sie die Oberfläche nicht, wenn der Wechselrichter in Betrieb ist. Sie kann heiß sein und Verbrennungen verursachen.

6.2 Stoppen des Wechselrichters

Zum Stoppen des Wechselrichters müssen die folgenden Schritte strikt eingehalten werden:

1. Schalten Sie den Wechselstromschalter aus.
2. Bringen Sie den Gleichstromschalter am Wechselrichter in die Position „OFF“ (Aus).
3. Ziehen Sie die positiven und negativen Gleichstromleitungen ab und entfernen Sie die Wechselstromleitungen.

Im Normalbetrieb zeigt das LCD alternativ die Leistung des Wechselrichters und den Betriebsstatus an (siehe Abbildung 7.1). Die Anzeige kann manuell durch Drücken der Tasten NACH OBEN/NACH UNTEN geblättert werden. Durch Drücken der ENTER-Taste gelangen Sie zum Hauptmenü.



7.1 Hauptmenü

Im Hauptmenü gibt es vier Untermenüs (siehe Abbildung 7.1):

1. Information
2. Settings (Einstellungen)
3. Advanced Info. (Erweiterte Infos)
4. Advanced settings (Erweiterte Einstellungen)

7.2 Information

Das Hauptmenü des Solis Dreiphasen-4G-Wechselrichters ermöglicht den Zugriff auf Betriebsdaten und -informationen. Die Informationen werden angezeigt, indem Sie „Information“ im Menü auswählen und dann nach oben oder unten blättern.

Display	Dauer	Beschreibung
V_DC1 350,8 V I_DC1 5,1 A	10 Sek	V_DC1: Zeigt den Spannungswert des Eingangs 01 an. I_DC1: Zeigt den Stromwert des Eingangs 01 an.
V_DC2 350,8 V I_DC2 5,1 A	10 Sek	V_DC2: Zeigt den Spannungswert des Eingangs 02 an. I_DC2: Zeigt den Stromwert des Eingangs 02 an.
V_A 230,4 V I_A 8,1 A	10 Sek	V_A: Zeigt den Spannungswert des Netzes an. I_A: Zeigt den Stromwert des Netzes an.
V_C 230,4 V I_C 8,1 A	10 Sek	V_C: Zeigt den Spannungswert des Netzes an. I_C: Zeigt den Stromwert des Netzes an.
Status: Generating (Erzeugung) Power (Leistung): 1488 W	10 Sek	Status: Zeigt den aktuellen Status des Wechselrichters an. Power: (Leistung) Zeigt den aktuellen Wert der Ausgangsleistung an.
Grid Frequency (Netzfrequenz) F_Grid 50,06 Hz	10 Sek	F_Grid: Zeigt den Frequenzwert des Netzes an.
Total Energy (Gesamtenergie) 0258458 kWh	10 Sek	Gesamter erzeugter Energiewert.
This Month (Dieser Monat): 0123 kWh Last Month (Letzter Monat): 0123 kWh	10 Sek	This Month (Dieser Monat): Die gesamte in diesem Monat erzeugte Energie. Last Month (Letzter Monat): Die gesamte im letzten Monat erzeugte Energie.
Today (Heute): 15,1 kWh Yesterday (Gestern): 13,5 kWh	10 Sek	Today (Heute): Gesamte heute erzeugte Energie. Yesterday (Gestern): Gesamte gestern erzeugte Energie.
Inverter SN (Wechselrichter SN) 00000000000000	10 Sek	Zeigt die Seriennummer des Wechselrichters an.

Tabelle 7.1 Informationsliste

7.2.1 Bildschirm sperren

Durch Drücken der ESC-Taste kehren Sie zum Hauptmenü zurück. Durch Drücken der ENTER-Taste wird der Bildschirm gesperrt (Abbildung 7.2(a)) oder entsperrt (Abbildung 7.2(b)).



7.3 Settings (Einstellungen)

Die folgenden Untermenüs werden angezeigt, wenn das Einstellungsmenü ausgewählt ist:

1. Uhrzeit einstellen
2. Adresse einstellen

7.3.1 Uhrzeit einstellen

Diese Funktion ermöglicht die Einstellung von Uhrzeit und Datum. Wenn diese Funktion ausgewählt ist, zeigt die LCD-Anzeige einen Bildschirm an, wie in Abbildung 7.3 dargestellt.



Abbildung 7.3 Uhrzeit einstellen

Drücken Sie die Tasten NACH OBEN/NACH UNTEN, um Uhrzeit und Datum einzustellen. Drücken Sie die ENTER-Taste, um von einer Ziffer zur nächsten (von links nach rechts) zu gelangen. Drücken Sie die ESC-Taste, um die Einstellungen zu speichern und zum vorherigen Menü zurückzukehren.

7.3.2 Adresse einstellen

Mit dieser Funktion wird die Adresse eingestellt, wenn mehrere Wechselrichter an einen Dreifach-Monitor angeschlossen sind. Die Adressnummer kann von „01“ bis „99“ zugeordnet werden (siehe Abbildung 7.4). Die Standardadressnummer des Solis Dreiphasen-Wechselrichters lautet „01“.



Abbildung 7.4 Adresse einstellen

Drücken Sie die Tasten NACH OBEN/NACH UNTEN, um die Adresse einzustellen. Drücken Sie die ENTER-Taste, um die Einstellungen zu speichern. Drücken Sie die ESC-Taste, um die Änderung abzubrechen und zum vorherigen Menü zurückzukehren.

7.4 Erweiterte Informationen - Nur für Techniker



HINWEIS:

Der Zugang zu diesem Bereich ist nur für voll qualifizierte und zugelassene Techniker möglich. Rufen Sie das Menü „Advanced Info“ (Erweiterte Infos) und „Advanced Settings“ (Erweiterte Einstellungen) auf.

Wählen Sie im Hauptmenü „Advanced Info.“ Der Bildschirm fordert das Passwort an, wie unten beschrieben:



Abbildung 7.5 Passwort eingeben

Nach Eingabe des richtigen Passworts zeigt das Hauptmenü einen Bildschirm an und ermöglicht den Zugriff auf die folgenden Informationen.

1. Alarm Message (Alarmnachricht)
2. Running message (Betriebsnachricht)
3. Version
4. Daily Energy (Tägl. Energie)
5. Monthly Energy (Monatl. Energie)
6. Yearly Energy (Jährl. Energie)
7. Daily Record (Tägl. Aufzeichnung)
8. Communication Data (Kommunikationsdaten)

Die Anzeige kann manuell durch Drücken der Tasten NACH OBEN/NACH UNTEN geblättert werden. Durch Drücken der ENTER-Taste gelangen Sie in ein Untermenü. Drücken Sie die ESC-Taste, um zum Hauptmenü zurückzukehren.

7.4.1 Alarmnachricht

Auf dieser Anzeige werden die 100 letzten Alarmnachrichten angezeigt (siehe Abbildung 7.6). Anzeigen können manuell durch Drücken der Tasten NACH OBEN/NACH UNTEN geblättert werden. Drücken Sie die ESC-Taste, um zum vorigen Menü zurückzukehren.

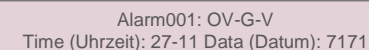


Abbildung 7.6 Alarmnachricht

7.4.2 Running message (Betriebsnachricht)

Über diese Funktion erhält die Wartungsperson eine Betriebsmeldung wie Innentemperatur, Standard Nr. 1, 2, etc.

Anzeigen können manuell durch Drücken der Tasten NACH OBEN/NACH UNTEN geblättert werden.

7.4.3 Version

Der Bildschirm zeigt die Modell- und die Softwareversion des Wechselrichters an (siehe Abbildung 7.7).

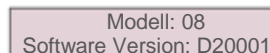


Abbildung 7.7 Modell- und Softwareversion

7.4.4 Daily Energy (Tägl. Energie)

Die Funktion dient zur Überprüfung der Energieerzeugung für den ausgewählten Tag.

YES=<ENT> NO=<ESC>
Select (Auswahl): 2015-02-23

Abbildung 7.8 Datum für die tägliche Energie auswählen

Drücken Sie die NACH-UNTEN-Taste, um den Cursor auf Tag, Monat und Jahr zu bewegen, drücken Sie die NACH-OBEN-Taste, um die Ziffer zu ändern. Drücken Sie Enter, sobald das Datum fixiert ist.

2015-02-22: 051,3 kWh
2015-02-23: 061,5 kWh

Abbildung 7.9 Tägliche Energie

Drücken Sie die Tasten NACH OBEN/NACH UNTEN, um von einem Datum zu einem anderen zu blättern.

7.4.5 Monatliche Energie und jährliche Energie

Die beiden Funktionen dienen zur Überprüfung der Energieerzeugung für den ausgewählten Monat und das ausgewählte Jahr.

YES=<ENT> NO=<ESC>
Select (Auswahl): 2015-02

Abbildung 7.10 Auswahl des Monats für die monatliche Energie Abbildung

YES=<ENT> NO=<ESC>
Select (Auswahl): 2015

Abbildung 7.11 Auswahl des Jahres für die jährliche Energie

Drücken Sie die NACH-UNTEN-Taste, um den Cursor zu verschieben, drücken Sie die NACH-OBEN-Taste, um die Ziffer zu ändern. Drücken Sie Enter, sobald Monat/Jahr fixiert sind.

2015-02: 0510 kWh
2015-01: 0610 kWh

Abbildung 7.12 Monatliche Energie

2015: 0017513 kWh
2014: 0165879 kWh

Abbildung 7.13 Jährliche Energie

Drücken Sie die Tasten NACH OBEN/NACH UNTEN, um von einem Datum zu einem anderen zu blättern.

7.4.6 Tägliche Aufzeichnung

Der Bildschirm zeigt den Verlauf der Änderung der Einstellungen an. Nur für Wartungspersonal.

7.4.7 Kommunikationsdaten

Der Bildschirm zeigt die internen Daten des Wechselrichters (siehe Abbildung 7.14) an, die nur für Servicetechniker bestimmt sind.

01-05: 01 25 E4 9D AA
06-10: C2 B5 E4 9D 55

Abbildung 7.14 Kommunikationsdaten

7.5 Erweiterte Einstellungen – nur für Techniker



HINWEIS:

Der Zugang zu diesem Bereich ist nur für voll qualifizierte und zugelassene Techniker möglich. Gehen Sie gemäß 7.4 vor, um das Passwort für den Zugriff auf dieses Menü einzugeben.

Wählen Sie Advanced Settings (Erweiterte Einstellungen) aus dem Hauptmenü, um auf die folgenden Optionen zuzugreifen:

1. Select Standard (Standard Einstellen)
2. Grid ON/OFF (Netz An/Aus)
3. Clear Energy (Energie löschen)
4. New Password (Neues Passwort)
5. Power Control (Leistungsregelung)
6. Calibrate Energy (Energie kalibrieren)
7. STD. Mode Settings (Standardmodus-Einstellungen)

7.5.1 Standard auswählen

Mit dieser Funktion können Sie den Referenzstandard des Netzes auswählen (siehe Abbildung 7.15).

YES=<ENT> NO=<ESC>
Standard: AUS-Q-0.8

Abbildung 7.15

Drücken Sie die Tasten NACH OBEN/NACH UNTEN, um den Standard auszuwählen (AS4777, VDE4105, VDE0126, UL-240V-A, UL-208V-A, UL-240V, UL-208V, MEX-CFE, G83/2 (für 1- bis 3,6-kW-Modelle), G59/3 (für 4- bis 5-kW-Modell), EN50438 DK, EN50438 IE, EN50438 NL und „User-Def“-Funktion). Drücken Sie die ENTER-Taste, um die Einstellung zu bestätigen. Drücken Sie die ESC-Taste, um die Änderungen abzubrechen und zum vorherigen Menü zurückzukehren.



HINWEIS:

Diese Funktion ist nur für Techniker vorgesehen.

Durch Auswahl des Menüs „User-Def“ (Benutzerdefiniert) gelangen Sie in das folgende Untermenü (siehe Abbildung 7.16).

– OV-G-V1: 260 V
OV-G-V1-T: 1S

Abbildung 7.16



HINWEIS:

Die Funktion „User-Def“ (Benutzerdefiniert) kann nur vom Servicetechniker genutzt werden und muss vom lokalen Energieversorger zugelassen werden.

Nachfolgend finden Sie den Einstellbereich für „User-Def“. Mit dieser Funktion können die Grenzwerte manuell geändert werden.

OV-G-V1: 220 -----290 V	OV-G-F1: 50,2–53 Hz (60,2–64 Hz)
OV-G-V1-T: 0,1----9S	OV-G-F1-T: 0,1 ---- 9S
OV-G-V2: 220 -----290 V	OV-G-F2: 50,2–53 Hz (60,2–64 Hz)
OV-G-V2-T: 0,1----1S	OV-G-F2-T: 0,1 ---- 9S
UN-G-V1: 90 -----210 V	UN-G-F1: 47-49,5 Hz (56–59,8 Hz)
UN-G-V1-T: 0,1----9S	OV-G-F1-T: 0,1 ---- 9S
UN-G-V2: 90 -----210 V	UN-G-F2: 47-49 Hz (56–59,8 Hz)
UN-G-V2-T: 0,1----1S	UN-G-F2-T: 0,1 ---- 9S
Startup-T: 10-----600S	
Restore-T (Wiederherstellung): 10 -----600S	

Drücken Sie die Tasten NACH OBEN/NACH UNTEN, um durch die Elemente zu blättern. Drücken Sie die ENTER-Taste, um das markierte Element zu bearbeiten. Drücken Sie erneut die Tasten NACH OBEN/NACH UNTEN, um die Einstellung zu ändern. Drücken Sie die ENTER-Taste, um die Einstellung zu speichern. Drücken Sie die ESC-Taste, um die Änderungen abzubrechen und zum vorherigen Menü zurückzukehren.

7.5.2 Netz An/Aus

Mit dieser Funktion kann die Stromerzeugung des Dreiphasen-Wechselrichters Solis gestartet oder gestoppt werden (siehe Abbildung 7.17).

– Grid ON (Netz An)
Grid OFF (Netz Aus)

Abbildung 7.17 Netz auf An/Aus schalten

Anzeigen können manuell durch Drücken der Tasten NACH OBEN/NACH UNTEN geblättert werden. Drücken Sie die ENTER-Taste, um die Einstellung zu speichern. Drücken Sie die ESC-Taste, um zum vorigen Menü zurückzukehren.

7.5.3 Energie löschen

Mit „Energie löschen“ kann der historische Ertrag des Wechselrichters zurückgesetzt werden.



Diese beiden Funktionen können nur vom Wartungspersonal verwendet werden; bei einer fehlerhaften Bedienung funktioniert der Wechselrichter nicht ordnungsgemäß.

7.5.4 Neues Passwort

Mit dieser Funktion wird das neue Passwort für das Menü „Advanced info.“ (Erweiterte Informationen) und „Advanced Settings“ (Erweiterte Einstellungen) festgelegt (siehe Abbildung 7.18).

YES=<ENT> NO=<ESC>
Passwort (Passwort): 0000

Abbildung 7.18 Neues Passwort festlegen

Geben Sie das richtige Passwort ein, bevor Sie ein neues Passwort festlegen. Drücken Sie die NACH-UNTEN-Taste, um den Cursor zu verschieben, und drücken Sie die NACH-OBEN-Taste, um den Wert zu ändern. Drücken Sie die ENTER-Taste, um die Einstellung auszuführen. Drücken Sie die ESC-Taste, um zum vorigen Menü zurückzukehren.

7.5.5 Leistungsregelung

Wirk- und Blindleistung können über die Leistungseinstellungstaste eingestellt werden.

Dieses Untermenü enthält 5 Punkte:

1. Set output power (Ausgangsleistung einstellen)
2. Set Reactive Power (Blindleistung einstellen)
3. Out_P With Restore (Ausgangsleistung wiederherstellen)
4. Rea_P With Restore (Blindleistung wiederherstellen)
5. Select PF Curve (Auswahl Leistungskurve)



Diese Funktion ist nur für das Wartungspersonal anwendbar; wenn sie falsch bedient wird, kann der Wechselrichter seine maximale Leistung nicht erzielen.

7.5.6 Energie kalibrieren

Durch Wartung oder Austausch kann der Wert der Gesamtenergie gelöscht oder geändert werden. Mit dieser Funktion kann der Benutzer den Wert der Gesamtenergie auf den gleichen Wert wie zuvor ändern. Wenn die Überwachungs-Website verwendet wird, werden die Daten automatisch mit dieser Einstellung synchronisiert (siehe Abbildung 7.19).

YES=<ENT> NO=<ESC>
Energy: 0000000 kWh

Abbildung 7.19 Energie kalibrieren

Drücken Sie die NACH-UNTEN-Taste, um den Cursor zu verschieben, und drücken Sie die NACH-OBEN-Taste, um den Wert zu ändern. Drücken Sie die ENTER-Taste, um die Einstellung auszuführen. Drücken Sie die ESC-Taste, um zum vorigen Menü zurückzukehren.

7.5.7 STD-Einstellung

Der Solis 4G Wechselrichter kann verschiedene Arbeitsmodi einstellen, um mit unterschiedlichen Netzanforderungen zu arbeiten.

In der STD-Modus-Einstellung stehen 4 Optionen zur Verfügung.

1. **Working Mode Set (Einstellung Arbeitsmodus)**
2. **Power Rate Limit (Leistungsbegrenzung)**
3. **Freq Derate Set (Derating-Frequenz einstellen)**
4. **10mins Voltage Set (SET10MinSpannung)**
5. **Initial Settings (Grundeinstellungen).**

Es gibt 6 Punkte im Arbeitsmodus-Untermenü.

1. **NULL, Volt-Watt**
2. **Volt-var**
3. **Fixed-PF (Fester Leistungsfaktor)**
4. **Reac-power (Blindleistung)**
5. **Power-PF**

Es gibt 2 Punkte im Leistungsbegrenzungs-Untermenü.

1. **Power Rate (Leistungsrate): 0-100 %**
2. **RateP_Sts-US (RateUS-Leist): stop/run (Stopp/Ausführen)**

Es gibt 3 Optionen im Untermenü Derating-Frequenz einstellen.

1. **over Freq (Überfrequenz)**
2. **under Freq (Unterfrequenz)**
3. **Derate mode (Derate-Modus).**

Es gibt 1 Punkt im Untermenü „10 Minuten Spannungseinstellung“.

1. **10mins voltage (10min.Spann): 244-258 V.**

Es gibt 5 Punkte im Untermenü für die Grundeinstellung.

1. **Work mode default (Vorgabe Arbeitsmodus)**
2. **Power rate default (Vorgabe Leistung)**
3. **Fre Derate Default (Vorgabe Frequenz)**
4. **10mVvoltage Default (Vorgabe 10 Min. Spannung)**
5. **DRM ON/OFF (DRM An/Aus)**

Der Dreiphasen-Wechselrichter Solis benötigt keine regelmäßige Wartung. Durch regelmäßiges Abstauben der Kühlkörper kann der Wechselrichter jedoch die Wärme besser abführen, was seine Lebensdauer verlängert. Der Staub kann mit einer weichen Bürste entfernt werden.



ACHTUNG:

Beim Betrieb darf die Oberfläche des Wechselrichters nicht berührt werden. Einige Teile des Wechselrichters können heiß sein und Verbrennungen verursachen. Schalten Sie den Wechselrichter aus (siehe Abschnitt 6.2) und warten Sie vor jeder Wartung oder Reinigung eine Abkühlphase ab.

Das LCD und die LED-Statusanzeigeleuchten können mit einem feuchten Tuch gereinigt werden, wenn sie zu schmutzig und nur schlecht lesbar sind.



HINWEIS:

Verwenden Sie zur Reinigung des Wechselrichters niemals Lösungsmittel, Scheuermittel oder korrosive Materialien.

9. Fehlerbehebung

Der Wechselrichter ist mit den wichtigsten internationalen netzgebundenen Standards sowie den Anforderungen an Sicherheit und elektromagnetische Verträglichkeit konform. Vor der Auslieferung an den Kunden wurde der Wechselrichter verschiedenen Tests unterzogen, um einen optimalen Betrieb und hohe Zuverlässigkeit sicherzustellen.

Im Fehlerfall zeigt der LCD-Bildschirm eine Alarmnachricht an. In diesem Fall kann es vorkommen, dass der Wechselrichter die Einspeisung in das Netz einstellt. Die Fehlerbeschreibungen und die entsprechenden Alarmnachrichten sind in Tabelle 9.1 aufgeführt:

9. Fehlerbehebung

9. Fehlerbehebung

Alarmnachricht	Fehlerbeschreibung	Lösung
No power (Kein Strom)	Wechselrichter hat keinen Strom an der LCD	<ol style="list-style-type: none"> 1. Prüfen Sie die PV-Eingangsanschlüsse 2. Prüfen Sie die Gleichstrom-Eingangsspannung (einphasig >120 V, dreiphasig >350 V) 3. Prüfen Sie, ob PV+/- vertauscht wurde
LCD-Anzeige zeigt die Initialisierung ständig an	Das System kann nicht gestartet werden	<ol style="list-style-type: none"> 1. Überprüfen Sie, ob der Stecker auf der Hauptplatine oder der Netzplatine fest sitzt. 2. Überprüfen Sie, ob der DSP-Anschluss zur Netzplatine fest sitzt.
OV-G-V01/02/03/04 (Ü-Spann.AC01/02/03/04)	Überspannung am Netz	<ol style="list-style-type: none"> 1. Der Widerstand des Wechselstromkabels ist zu hoch. Verwenden Sie ein Netzkabel mit größerem Querschnitt 2. Passen Sie die Schutzgrenze an, sofern Ihr Stromversorger dies zulässt.
UN-G-V01/02 (U-Spann.AC01/02)	Unterspannung am Netz	<ol style="list-style-type: none"> 1. Verwenden Sie eine benutzerdefinierte Funktion zum Anpassen der Schutzgrenze, sofern Ihr Stromversorger dies zulässt.
OV-G-F01/02 (Ü-Freq.AC01/02)	Überfrequenz am Netz	
UN-G-F01/02 (U-Freq.AC01)	Unterfrequenz am Netz	
G-IMP (Impedanzfeh.)	Hohe Netzimpedanz	
NO-GRID (Kein Netz)	Keine Netzspannung	
OV-DC01 /02/03/04 (Ü-Spann.DC01/02/03/04)	Über-Gleichspannung	<ol style="list-style-type: none"> 1. Verringern Sie die Anzahl der in Reihe geschalteten Module.
OV-BUS (Ü-Spann.BUS)	Überspannung am Gleichstrombus	<ol style="list-style-type: none"> 1. Überprüfen Sie den Anschluss des Wechselrichterinduktors. 2. Überprüfen Sie die Treiber Verbindung.
UN-BUS01/02 (Feh.Zwischkr1/02)	Unterspannung am Gleichstrombus	
GRID-INTF01/02 (Netz-Interferenz01/02)	Netz-Interferenz	<ol style="list-style-type: none"> 1. Starten Sie den Wechselrichter neu. 2. Wechseln Sie die Netzplatine aus.
OV-G-I (I AC Fehler)	Netz-Überstrom	
IGBT-OV-I (I-IGBT-hoch)	Netz-IGBT-Überstrom	
DC-INTF OV-DCA-I (DC-Ü-StromA)	Gleichstromeingangs-Überstrom	<ol style="list-style-type: none"> 1. Starten Sie den Wechselrichter neu. 2. Ermitteln und entfernen Sie den Strang bis zum fehlerhaften MPPT. 3. Wechseln Sie die Netzplatine aus.
IGFOL-F (Feh. ACStromM)	Netzstromverfolgung fehlgeschlagen	<ol style="list-style-type: none"> 1. Starten Sie den Wechselrichter neu oder wenden Sie sich an den Monteur.
IG-AD (Feh.ACStromW)	Netzstromabtastung fehlgeschlagen	
OV-TEM (Übertemp.)	Übertemperatur	<ol style="list-style-type: none"> 1. Überprüfen Sie die Lüftung in der Umgebung des Wechselrichters. 2. Überprüfen Sie, ob der Wechselrichter bei heißem Wetter direkter Sonneneinstrahlung ausgesetzt ist.
INI-FAULT (Initialisierungsfehler)	Fehler bei der Initialisierung des Systems	<ol style="list-style-type: none"> 1. Starten Sie den Wechselrichter neu oder wenden Sie sich an den Monteur.
DSP-B-FAULT (DSP-Fehler)	Kommunikationsfehler zwischen Haupt- und Slave-DSP.	
12Power-FAULT (12-V-Spannungsfehler)	12-Volt-Spannungsversorgungsfehler	

Alarmnachricht	Fehlerbeschreibung	Lösung
PV ISO-PRO 01/02 (R-IsoSchutz 01/02)	PV-Isolationsschutz	<ol style="list-style-type: none"> 1. Ziehen Sie alle Gleichstromeingänge ab, schließen Sie die Wechselrichter nacheinander wieder an und starten Sie sie neu. 2. Ermitteln Sie, welcher Strang den Fehler verursacht und überprüfen Sie die Isolation des Strangs.
lLeak-PRO (Fehlerstrom) 01/02/03/04	Fehlerstrom	<ol style="list-style-type: none"> 1. Überprüfen Sie den Wechselstrom- und Gleichstromanschluss. 2. Überprüfen Sie den inneren Kabelanschluss des Wechselrichters.
RelayChk-FAIL (Feh. Relais)	Relaisprüfung fehlgeschlagen	<ol style="list-style-type: none"> 1. Starten Sie den Wechselrichter neu oder wenden Sie sich an den Monteur.
DCinj-FAULT (I DC zu hoch)	Einspeise-Gleichstrom zu hoch	
AFCI self-detection (AFCI Eigenerkennung) (Modell mit AFCI-Modul)	Fehler bei der Eigenerkennung des AFCI-Moduls	<ol style="list-style-type: none"> 1. Starten Sie den Wechselrichter neu oder wenden Sie sich an den Techniker.
Arcing protection (Lichtbogenschutz) (Modell mit AFCI-Modul)	Lichtbogen im Gleichstromkreis erkannt	<ol style="list-style-type: none"> 1. Überprüfen Sie die Wechselrichterverbindung auf Lichtbogen und starten Sie den Wechselrichter neu.

Tabelle 9.1 Fehlermeldung und Beschreibung



HINWEIS:

Wenn der Wechselrichter eine Alarmnachricht gemäß Tabelle 9.1 anzeigt, schalten Sie den Wechselrichter aus (siehe hierzu Abschnitt 5.2) und warten Sie 5 Minuten, bevor Sie ihn neu starten (siehe hierzu Abschnitt 5.1). Wenn der Fehler weiterhin besteht, wenden Sie sich bitte an Ihren lokalen Händler oder das Servicezentrum. Halten Sie bitte die folgenden Informationen bereit, bevor Sie uns kontaktieren.

1. Seriennummer des Solis Dreiphasen-Wechselrichters.
2. Distributor/Händler von Solis Dreiphasen-Wechselrichter (falls vorhanden).
3. Datum der Installation.
4. Problembeschreibung (d. h. die auf dem LCD angezeigte Alarmnachricht und die LED-Statusleuchten). Weitere Angaben aus dem Informations-Untermenü (siehe Abschnitt 6.2) sind ebenfalls hilfreich.
5. Die Konfiguration der PV-Reihe (z. B. Anzahl der Module, Kapazität der Module, Anzahl der Stränge etc.).
6. Ihre Kontaktdaten.

10. Technische Daten

Modell	Solis-3P5K-4G
Max. Gleichstrom-Eingangsleistung (Watt)	6000
Max. Gleichstrom-Eingangsspannung (Volt)	1000
Nenn-Gleichspannung (Volt)	600
Einschaltspannung (Volt)	180
MPPT-Spannungsbereich (Volt)	160...850
Max. Eingangsstrom (Ampere)	11+11
Max. Kurzschluss-Eingangsstrom (Ampere)	17,2+17,2
MPPT-Nummer/Max. Anzahl Eingangsstränge	2/2
Nennausgangsleistung (Watt)	5000
Max. Ausgangsleistung (Watt)	5500
Max. Scheinausgangsleistung (VA)	5500
Nenn-Netzspannung (Volt)	3/N/PE~400
Nennausgangsstrom (Ampere)	7,2
Leistungsfaktor (bei Nennausgangsleistung)	0,8 leading~0,8 lagging
THDi (bei Nennausgangsleistung)	<1,5 %
Nenn-Netzfrequenz (Hertz)	50/60
Betriebsfrequenzbereich (Hertz)	47...52 oder 57...62
Max. Wirkungsgrad	98,3 %
EU-Wirkungsgrad	97,8 %
MPPT-Wirkungsgrad	>99,5 %
Abmessungen	310 B * 538 H * 158 T (mm)
Gewicht	13,6 kg
Topologie	Ohne Transformator
Temperaturbereich der Betriebsumgebung	-25 °C. . . 60 °C
Einbruchschutz	IP65
Geräuschemission (typisch)	<30 dBA
Kühlkonzept	Natürliche Konvektion
Max. Betriebshöhe	4000 m
Konzipierte Lebensdauer	>20 Jahre
Netzanschluss-Standard	EN50438, G83/2, AS4777.2:2015, VDE0126-1-1, IEC61727, VDE N4105
Luftfeuchtigkeit der Betriebsumgebung	0...100 % Kondensierend
Anschluss	Mc4-Stecker und Ip67-konformer Stecker
Display	LCD, 2x20 Z.
Kommunikationsanschlüsse	4-poliger RS485-Anschluss
Überwachung	WLAN oder GPRS
Gewährleistungsbedingungen	5 Jahre Standard (erweiterbar auf 20 Jahre)

10. Technische Daten

Modell	Solis-3P6K-4G
Max. Gleichstrom-Eingangsleistung (Watt)	7200
Max. Gleichstrom-Eingangsspannung (Volt)	1000
Nenn-Gleichspannung (Volt)	600
Einschaltspannung (Volt)	180
MPPT-Spannungsbereich (Volt)	160...850
Max. Eingangsstrom (Ampere)	11+11
Max. Kurzschluss-Eingangsstrom (Ampere)	17,2+17,2
MPPT-Nummer/Max. Anzahl Eingangsstränge	2/2
Nennausgangsleistung (Watt)	6000
Max. Ausgangsleistung (Watt)	6600
Max. Scheinausgangsleistung (VA)	6600
Nenn-Netzspannung (Volt)	3/N/PE~400
Nennausgangsstrom (Ampere)	8,7
Leistungsfaktor (bei Nennausgangsleistung)	0,8 leading~0,8 lagging
THDi (bei Nennausgangsleistung)	<1,5 %
Nenn-Netzfrequenz (Hertz)	50/60
Betriebsfrequenzbereich (Hertz)	47...52 oder 57...62
Max. Wirkungsgrad	98,3 %
EU-Wirkungsgrad	97,8 %
MPPT-Wirkungsgrad	>99,5 %
Abmessungen	310 B * 538 H * 158 T (mm)
Gewicht	13,6 kg
Topologie	Ohne Transformator
Temperaturbereich der Betriebsumgebung	-25 °C. . . 60 °C
Einbruchschutz	IP65
Geräuschemission (typisch)	<30 dBA
Kühlkonzept	Natürliche Konvektion
Max. Betriebshöhe	4000 m
Konzipierte Lebensdauer	>20 Jahre
Netzanschluss-Standard	EN50438, G83/2, AS4777.2:2015, VDE0126-1-1, IEC61727, VDE N4105
Luftfeuchtigkeit der Betriebsumgebung	0...100 % Kondensierend
Anschluss	Mc4-Stecker und Ip67-konformer Stecker
Display	LCD, 2x20 Z.
Kommunikationsanschlüsse	4-poliger RS485-Anschluss
Überwachung	WLAN oder GPRS
Gewährleistungsbedingungen	5 Jahre Standard (erweiterbar auf 20 Jahre)

10. Technische Daten

Modell	Solis-3P8K-4G
Max. Gleichstrom-Eingangsleistung (Watt)	9600
Max. Gleichstrom-Eingangsspannung (Volt)	1000
Nenn-Gleichspannung (Volt)	600
Einschaltspannung (Volt)	180
MPPT-Spannungsbereich (Volt)	160...850
Max. Eingangsstrom (Ampere)	11+11
Max. Kurzschluss-Eingangsstrom (Ampere)	17,2+17,2
MPPT-Nummer/Max. Anzahl Eingangsstränge	2/2
Nennausgangsleistung (Watt)	8000
Max. Ausgangsleistung (Watt)	8800
Max. Scheinausgangsleistung (VA)	8800
Nenn-Netzspannung (Volt)	3/N/PE-400
Nennausgangsstrom (Ampere)	11,5
Leistungsfaktor (bei Nennausgangsleistung)	0,8 leading-0,8 lagging
THDi (bei Nennausgangsleistung)	<1,5 %
Nenn-Netzfrequenz (Hertz)	50/60
Betriebsfrequenzbereich (Hertz)	47...52 oder 57...62
Max. Wirkungsgrad	98,7 %
EU-Wirkungsgrad	98,1 %
MPPT-Wirkungsgrad	>99,5 %
Abmessungen	310 B * 538 H * 158 T (mm)
Gewicht	14,1 kg
Topologie	Ohne Transformator
Temperaturbereich der Betriebsumgebung	-25 °C... 60 °C
Einbruchschutz	IP65
Geräuschemission (typisch)	<30 dBA
Kühlkonzept	Natürliche Konvektion
Max. Betriebshöhe	4000 m
Konzipierte Lebensdauer	>20 Jahre
Netzanschluss-Standard	EN50438, G83/2, AS4777.2:2015, VDE0126-1-1, IEC61727, VDE N4105
Luftfeuchtigkeit der Betriebsumgebung	0...100 % Kondensierend
Anschluss	Mc4-Stecker und Ip67-konformer Stecker
Display	LCD, 2x20 Z.
Kommunikationsanschlüsse	4-poliger RS485-Anschluss
Überwachung	WLAN oder GPRS
Gewährleistungsbedingungen	5 Jahre Standard (erweiterbar auf 20 Jahre)

10. Technische Daten

Modell	Solis-3P9K-4G
Max. Gleichstrom-Eingangsleistung (Watt)	10800
Max. Gleichstrom-Eingangsspannung (Volt)	1000
Nenn-Gleichspannung (Volt)	600
Einschaltspannung (Volt)	180
MPPT-Spannungsbereich (Volt)	160...850
Max. Eingangsstrom (Ampere)	11+11
Max. Kurzschluss-Eingangsstrom (Ampere)	17,2+17,2
MPPT-Nummer/Max. Anzahl Eingangsstränge	2/2
Nennausgangsleistung (Watt)	9000
Max. Ausgangsleistung (Watt)	9900
Max. Scheinausgangsleistung (VA)	9900
Nenn-Netzspannung (Volt)	3/N/PE-400
Nennausgangsstrom (Ampere)	13
Leistungsfaktor (bei Nennausgangsleistung)	0,8 leading-0,8 lagging
THDi (bei Nennausgangsleistung)	<1,5 %
Nenn-Netzfrequenz (Hertz)	50/60
Betriebsfrequenzbereich (Hertz)	47...52 oder 57...62
Max. Wirkungsgrad	98,7 %
EU-Wirkungsgrad	98,1 %
MPPT-Wirkungsgrad	>99,5 %
Abmessungen	310 B * 538 H * 158 T (mm)
Gewicht	14,1 kg
Topologie	Ohne Transformator
Temperaturbereich der Betriebsumgebung	-25 °C... 60 °C
Einbruchschutz	IP65
Geräuschemission (typisch)	<30 dBA
Kühlkonzept	Natürliche Konvektion
Max. Betriebshöhe	4000 m
Konzipierte Lebensdauer	>20 Jahre
Netzanschluss-Standard	EN50438, G83/2, AS4777.2:2015, VDE0126-1-1, IEC61727, VDE N4105
Luftfeuchtigkeit der Betriebsumgebung	0...100 % Kondensierend
Anschluss	Mc4-Stecker und Ip67-konformer Stecker
Display	LCD, 2x20 Z.
Kommunikationsanschlüsse	4-poliger RS485-Anschluss
Überwachung	WLAN oder GPRS
Gewährleistungsbedingungen	5 Jahre Standard (erweiterbar auf 20 Jahre)

10. Technische Daten

Modell	Solis-3P10K-4G
Max. Gleichstrom-Eingangsleistung (Watt)	12000
Max. Gleichstrom-Eingangsspannung (Volt)	1000
Nenn-Gleichspannung (Volt)	600
Einschaltspannung (Volt)	180
MPPT-Spannungsbereich (Volt)	160...850
Max. Eingangsstrom (Ampere)	11+11
Max. Kurzschluss-Eingangsstrom (Ampere)	17,2+17,2
MPPT-Nummer/Max. Anzahl Eingangsstränge	2/2
Nennausgangsleistung (Watt)	10000
Max. Ausgangsleistung (Watt)	11000
Max. Scheinausgangsleistung (VA)	11000
Nenn-Netzspannung (Volt)	3/N/PE-400
Nennausgangsstrom (Ampere)	14,4
Leistungsfaktor (bei Nennausgangsleistung)	0,8 leading-0,8 lagging
THDi (bei Nennausgangsleistung)	<1,5 %
Nenn-Netzfrequenz (Hertz)	50/60
Betriebsfrequenzbereich (Hertz)	47...52 oder 57...62
Max. Wirkungsgrad	98,7 %
EU-Wirkungsgrad	98,1 %
MPPT-Wirkungsgrad	>99,5 %
Abmessungen	310 B * 538 H * 158 T (mm)
Gewicht	14,1 kg
Topologie	Ohne Transformator
Temperaturbereich der Betriebsumgebung	-25 °C. . . 60 °C
Einbruchschutz	IP65
Geräuschemission (typisch)	<30 dBA
Kühlkonzept	Natürliche Konvektion
Max. Betriebshöhe	4000 m
Konzipierte Lebensdauer	>20 Jahre
Netzanschluss-Standard	EN50438, G83/2, AS4777.2:2015, VDE0126-1-1, IEC61727, VDE N4105
Luftfeuchtigkeit der Betriebsumgebung	0...100 % Kondensierend
Anschluss	Mc4-Stecker und Ip67-konformer Stecker
Display	LCD, 2x20 Z.
Kommunikationsanschlüsse	4-poliger RS485-Anschluss
Überwachung	WLAN oder GPRS
Gewährleistungsbedingungen	5 Jahre Standard (erweiterbar auf 20 Jahre)

10. Technische Daten

Modell	Solis-3P5K-4G-LV
Max. Gleichstrom-Eingangsleistung (Watt)	6000
Max. Gleichstrom-Eingangsspannung (Volt)	1000
Nenn-Gleichspannung (Volt)	330
Einschaltspannung (Volt)	180
MPPT-Spannungsbereich (Volt)	160...500
Max. Eingangsstrom (Ampere)	11+11
Max. Kurzschluss-Eingangsstrom (Ampere)	17,2+17,2
MPPT-Nummer/Max. Anzahl Eingangsstränge	2/2
Nennausgangsleistung (Watt)	5000
Max. Ausgangsleistung (Watt)	5500
Max. Scheinausgangsleistung (VA)	5500
Nenn-Netzspannung (Volt)	3/PE-208/220/240
Nennausgangsstrom (Ampere)	13,1
Leistungsfaktor (bei Nennausgangsleistung)	0,8 leading-0,8 lagging
THDi (bei Nennausgangsleistung)	<1,5 %
Nenn-Netzfrequenz (Hertz)	50/60
Betriebsfrequenzbereich (Hertz)	47...52 oder 57...62
Max. Wirkungsgrad	98,0 %
EU-Wirkungsgrad	97,5 %
MPPT-Wirkungsgrad	>99,5 %
Abmessungen	310 B * 538 H * 158 T (mm)
Gewicht	14,1 kg
Topologie	Ohne Transformator
Temperaturbereich der Betriebsumgebung	-25 °C. . . 60 °C
Einbruchschutz	IP65
Geräuschemission (typisch)	<30 dBA
Kühlkonzept	Natürliche Konvektion
Max. Betriebshöhe	4000 m
Konzipierte Lebensdauer	>20 Jahre
Netzanschluss-Standard	EN50438, G83/2, AS4777.2:2015, VDE0126-1-1, IEC61727, VDE N4105
Luftfeuchtigkeit der Betriebsumgebung	0...100 % Kondensierend
Anschluss	Mc4-Stecker und Ip67-konformer Stecker
Display	LCD, 2x20 Z.
Kommunikationsanschlüsse	4-poliger RS485-Anschluss
Überwachung	WLAN oder GPRS
Gewährleistungsbedingungen	5 Jahre Standard (erweiterbar auf 20 Jahre)